



 Dostarczamy bezpieczeństwo
ODDYMIAJĄCE GRAWITACYJNE

Kłapa oddymiająca **mcr ULTRA THERM** to innowacyjny produkt, który powstał jako efekt wykorzystania naszego 35-letniego doświadczenia na rynku oddymiania grawitacyjnego w połączeniu z najnowocześniejszymi rozwiązaniami technologicznymi. Zrealizowaliśmy ambitny cel – stworzyliśmy produkt zaprojektowany tak, by spełniać obecne i przyszłe wymogi, jakie stawia rynek i nasi klienci.

Udało nam się osiągnąć nie tylko parametry termiczne, wykraczające poza obowiązujące wymagania ($U_{rc}=0,8 \text{ W/m}^2\text{K}$), ale również wyeliminować z produktu mostki termiczne. Dzięki znakomitym klasyfikacjom w zakresie izolacyjności cieplnej **mcr ULTRA THERM** można śmiało stosować nie tylko w obiektach przemysłowych, magazynowych czy handlowych, ale także w budynkach użyteczności publicznej oraz mieszkalnych.

Urządzenia o najwyższych parametrach termicznych świetnie sprawdzają się również w tak szczególnych typach obiektów jak chłodnie i mroźnie, coraz częściej lokowane w dużych centrach logistycznych.

Tworząc **mcr ULTRA THERM**, wspieraliśmy się wiedzą najlepszych europejskich specjalistów w projektowaniu i wytwarzaniu profili PVC. Dzięki temu, obok termiki, kolejną cechą charakterystyczną naszych nowych kłap jest wysoka estetyka. Uzyskujemy ją, używając do produkcji materiałów o spójnej kolorystyce. Korzystamy także z możliwości personalizacji kłapy poprzez malowanie na dowolny kolor listwy aluminiowej jej skrzydła.

Funkcjonalność i wariantowość wykonania produktów z rodziny **mcr ULTRA THERM** zapewniamy z kolei dzięki szerokiej gamie wypełnień skrzydła, różnorodności dostępnych podstaw oraz typów sterowania.



Misją Grupy Mercor jest dostarczanie bezpieczeństwa użytkownikom budynków, dzięki zapewnieniu im kompleksowej ochrony przeciwpożarowej. Od ponad 35 lat, oferujemy naszym partnerom biznesowym, na każdym etapie procesu inwestycyjnego, produkty i usługi, którym zawsze mogą ufać. Jako lider nowoczesnych technologii w branży zabezpieczeń przeciwpożarowych wprowadzamy nowe rozwiązania, które wyprzedzają normy, a dodatkowo charakteryzują się wysoką jakością i estetyką wykonania.

kłapy oddymiające

mcr
ULTRA THERM

WYPEŁNIENIA KLAP ODDYMIAJĄCYCH I ŚWIETLIKÓW **mcr ULTRA THERM**



PŁYTA Z POLIWĘGLANU WIELOKOMOROWEGO

PCA 10, PCA 16, PCA 20, PCA 25

KOPUŁY AKRYLOWE KOPUŁY Z POLIWĘGLANU LITEGO KOPUŁY MIX

KOPUŁA Z POLIWĘGLANU WIELOKOMOROWEGO

ZALETY KLAP ODDYMIAJĄCYCH mcr ULTRA THERM

FUNKCJA

Kłapa oddymiająca, kłapa wentylacyjna, świetlik, wyłaz dachowy.



JAKOŚĆ

Innowacyjny system profili PVC zapewnia wyjątkową wytrzymałość. Wielopoziomowy system uszczelek gwarantuje szczelność.



ESTETYKA

Wysokiej jakości produkt z tworzyw sztucznych i aluminium. Kolorystyka produktu współgra z elementami wykończeniowymi budynku.



FORMA

Wiele wariantów podstawy, wypełnień oraz sterowania realizuje indywidualne potrzeby projektantów i użytkowników.



CIEPŁO

Produkt bez mostków termicznych o wysokiej izolacyjności. Spełnia przyszłe wymagania przenikania ciepła U_{rc} .



MODUŁOWOŚĆ

Zapewnia dostosowanie się do oczekiwanych terminów dostaw. Przyjazny montaż i wykonanie obróbek dekarских.



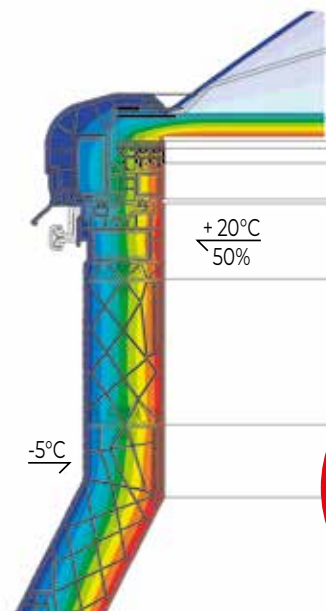
Kłapy oddymiające mcr ULTRA THERM uzyskały deklarację wykazującą oddziaływanie produktu na środowisko – od pozyskania surowców po transport i montaż końcowy

EFEKTYWNOŚĆ ENERGETYCZNA

PRZEBIEG IZOTERM W PRODUKTACH mcr ULTRA THERM Z PODSTAWĄ PVC

Wnikliwa analiza numeryczna według obowiązujących norm, potwierdziła równomierny przebieg izoterm w profilach produktów **mcr ULTRA THERM**. Dzięki takiej efektywności energetycznej elementów składowych możemy zaoferować **produkt pozbawiony mostków termicznych**.

Tym samym potwierdziliśmy nasze założenia, aby izoterma punktu rosy 10°C przebiegała w całości wewnątrz konstrukcji kłapy.

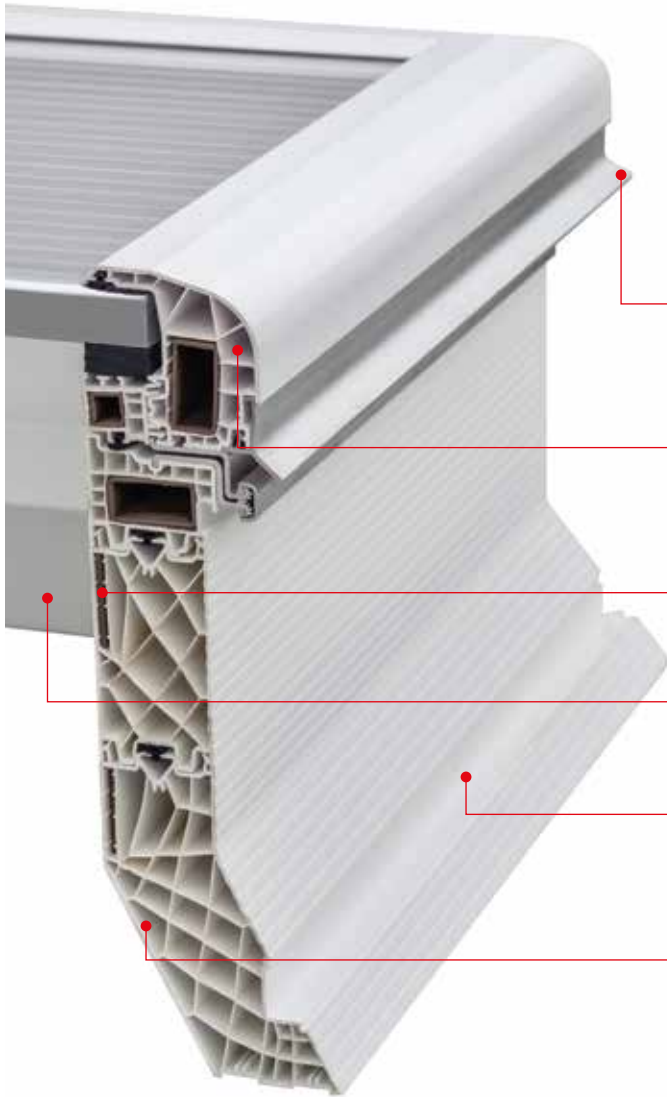


$U_{rc} = 0,8$
 $\text{W/m}^2\text{K}$



kłapy oddymiające

mcr ULTRA THERM



PROFIL OSŁONOWY

Profil aluminiowy zabezpiecza zawias oraz zakończenie obróbki dekarzkiej; możliwość malowania na dowolny kolor RAL.

WIELOKOMOROWY PROFIL PVC

Opatentowany system profili podstawy i skrzydła zapewnia sztywność, wytrzymałość oraz wyjątkowe właściwości termiczne.

UKRYTE WZMOCNIENIA

Siłowniki wraz z układami otwierającymi montowane do niewidocznych elementów.

WEWNĘTRZNE WYKOŃCZENIE

Konstrukcja wykonana z białego PVC nie wymaga dodatkowych warstw wykończeniowych.

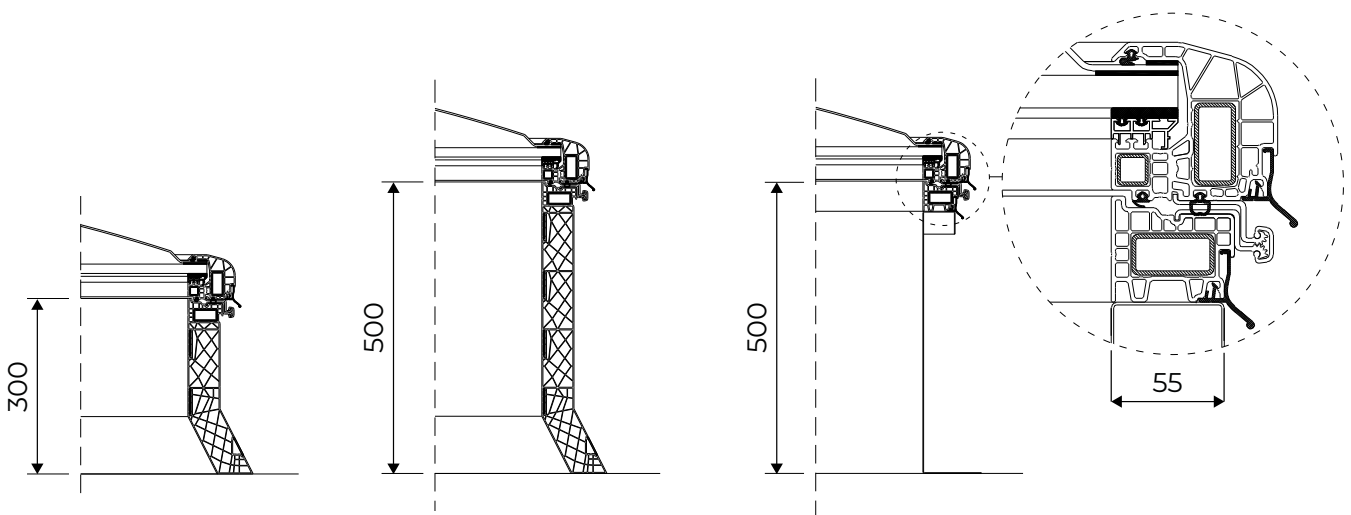
NIEWIDOCZNE MOCOWANIE

Gniazdo w podstawie osłonięte specjalną listwą maskującą pozwala na bezpieczny montaż do konstrukcji i wykonanie obróbek.

MAKSIMUM DOŚWIETLENIA

Kształt podstawy pozwala na zwiększenie powierzchni doświetlenia światłem dziennym.

PODSTAWY KLAP I ŚWIETLIKÓW mcr ULTRA THERM



Podstawa PVC h=30 cm

Podstawa PVC h=50 cm

Podstawa stalowa h=50 cm

KLASYFIKACJA KLAP ODDYMIAJĄCYCH mcr ULTRA THERM, ZGODNIE Z NORMĄ PN-EN 12101-2

80 [cm] x 120 [cm]	Min. wymiar nominalny
200 [cm] x 300 [cm]	Max. wymiar nominalny
B300	Klasa odporności na działanie wysokiej temperatury
Re300 + 168	Pewność działania
A1	Klasa reakcji na ogień dla elementów metalowych
F	Klasa reakcji na ogień dla pozostałych elementów
60[s]	Maksymalny czas otwarcia klapy do położenia pracy
140° + 160°	Kąt otwarcia klapy
B-s1-d0, B-s2-d0, B_{ROOF}(t1)	Klasa reakcji na ogień dla wypełnienia z poliwęglanu
WL750 + WL1500	Klasa odporności na działanie wiatru
SL200 + SL950	Klasa obciążenia śniegiem



PARAMETRY PRZYKŁADOWYCH KLAP ODDYMIAJĄCYCH mcr ULTRA THERM

Typ	Wymiar światła podstawy [cm]		Pow. czynna A _a [m ²]				Masa [kg]*
	A x B [cm x cm]	a x b [cm x cm]	podstawowa h=30 [cm]		podstawowa h=50 [cm]		
			bez owiewek	z owiewkami	bez owiewek	z owiewkami	
NG-A 90/120	90 x 120	80 x 110	0,53	0,70	0,53	0,70	70
NG-A 100/100	100 x 100	90 x 90	0,40	0,66	0,40	0,66	67
NG-A 120/120	120 x 120	110 x 110	0,58	0,96	0,58	0,99	80
NG-A 140/140	140 x 140	130 x 130	0,78	1,35	0,78	1,39	101
NG-A 150/150	150 x 150	140 x 140	0,90	1,55	0,90	1,62	109
NG-A 150/250	150 x 250	140 x 240	1,50	2,66	1,50	2,78	144
NG-A 180/250	180 x 250	170 x 240	1,80	3,24	1,80	3,38	161
NG-A 200/200	200 x 200	190 x 190	1,60	2,84	1,60	2,96	153
NG-A 200/250	200 x 250	190 x 240	2,00	3,60	2,00	3,75	171
NG-A 200/300	200 x 300	190 x 290	-	4,34	-	4,56	190

WSPÓŁCZYNNIK PRZENIKANIA CIEPŁA U_{rc}** KLAP ODDYMIAJĄCYCH mcr ULTRA THERM

Typ	Podstawa PVC h=30 [cm]	Podstawa stalowa *** h=50 [cm]
NG-A 90/120	1,2 + 0,8	1,1 + 0,8
NG-A 100/100	1,2 + 0,8	1,1 + 0,8
NG-A 120/120	1,3 + 0,8	1,2 + 0,8
NG-A 140/140	1,3 + 0,8	1,2 + 0,8
NG-A 150/150	1,3 + 0,8	1,2 + 0,8
NG-A 150/250	1,4 + 0,9	1,3 + 0,8
NG-A 180/250	1,4 + 0,9	1,3 + 0,9
NG-A 200/200	1,4 + 0,9	1,3 + 0,9
NG-A 200/250	1,5 + 0,9	1,4 + 0,9
NG-A 200/300	1,5 + 0,9	1,4 + 0,9

(*) Masa klapy z podstawą PVC h=30cm, wypełnieniem skrzydła: kopuła akrylowa i płyta z poliwęglanu komorowego 16 mm oraz pojedynczym sterowaniem pneumatycznym.

(**) Współczynnik U_{rc} podano w przedziale w zależności od zastosowanego wypełnienia w skrzydle klapy.

(***) Przy obliczaniu U_{rc} przyjęto ocieplenie podstawy wełną mineralną gr. 50 mm.





„MERCOR” S. A.
ul. Grzegorza z Sanoka 2
80-408 Gdańsk
tel. +48 58 341 42 45
mercor@mercor.com.pl

Biura handlowe

Gdańsk

📍 ul. Grzegorza z Sanoka 2
📍 80-408 Gdańsk
☎ Tel.: +48 58 341 42 45
✉ mercor@mercor.com.pl

Warszawa

📍 ul. Grzybowska 2 lok. 79
📍 00-131 Warszawa
☎ Tel.: +48 22 654 26 55
✉ warszawa@mercor.com.pl

Wrocław

☎ Tel.: +48 785 440 122
✉ wroclaw@mercor.com.pl

Mikołów

📍 ul. Kolejowa 4
📍 43-190 Mikołów
☎ Tel.: +48 32 328 43 71
✉ mokolow@mercor.com.pl

Kraków

☎ Tel.: +48 508 124 606
✉ krakow@mercor.com.pl

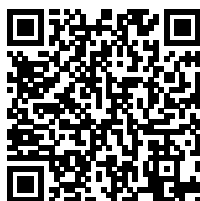


Fundusze Europejskie
Inteligentny Rozwój

Unia Europejska
Europejski Fundusz
Rozwoju Regionalnego



Produkt powstał w ramach innowacyjnego projektu pod nazwą:
„Kompleksowe rozwiązania z zakresu biernej ochrony przeciwpożarowej budynków wraz z budową linii demonstracyjnej.”
dofinansowanego ze środków unijnych.



Więcej o Naszych
Kłapach oddymiających
mcr ULTRA THERM

www.mercor.com.pl



**KLAPY
ODDYMIAJĄCE
W PASMACH
ŚWIETLNYCH**



**KLAPY
ODDYMIAJĄCE
I WENTYLACYJNE**



**KLAPY
ŻALUZJOWE**



**KURTYNY
DYMOWE**



**OKIENNY
SYSTEM
ODDYMIAŃIA**



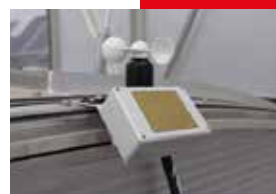
**WYŁAZY
DACHOWE**



**ŚWIETLIKI
PUNKTOWE**



**SYSTEMY
STEROWANIA**



**SYSTEMY
ODDYMIAŃIA
KLATEK
SCHODOWYCH**

